

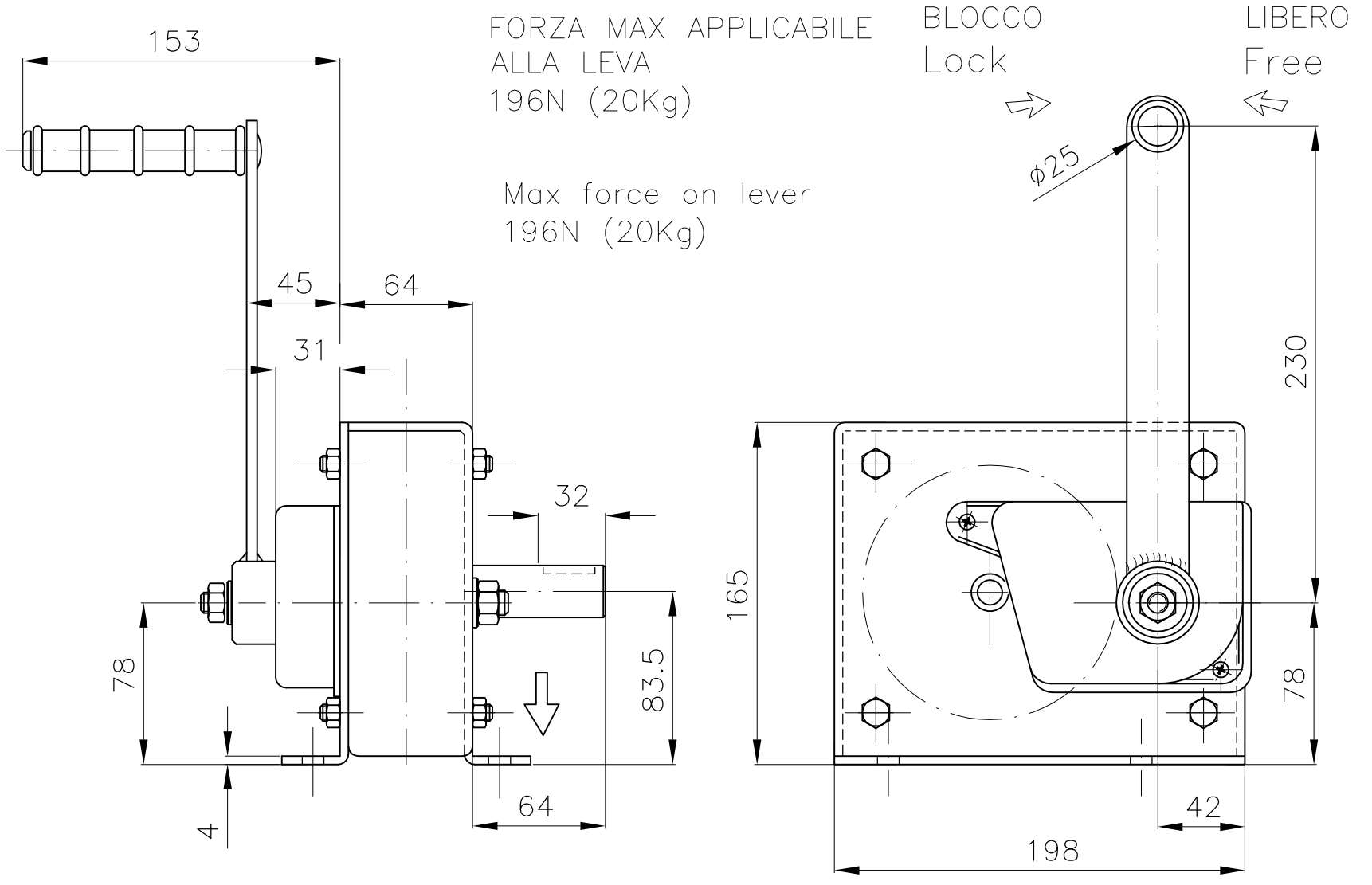
SCATOLA RIDUTTORE R 1:4
 GEAR BOX R 1:4

cod.750.230.NT

Tel.(+39) 02.96734040 Fax(+39) 02.96732304

E-mail:info@ifaca.it

S.A.S. 21040 ORIGGIO (VA) Italy Via Dell' Artigianato 31



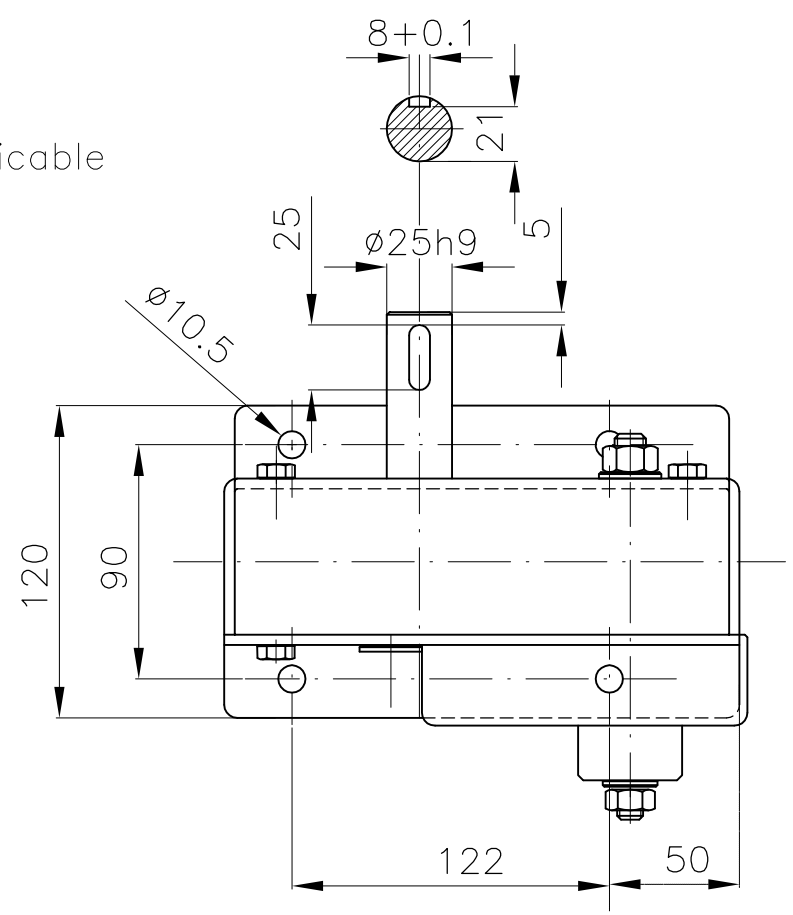
CARICO RADIALE MAX
 APPLICABILE
 9000N (920Kg)

Maximmon applicable
 radial load
 9000N (920Kg)

COPPIA TORCENTE MAX
 TRASMISSIBILE
 180.5Nm (18.4 Kgm)

MAXIMUM TRASMISSIBILE TORQUE
 180.5Nm (18.4 Kgm)

RAPPORTO RIDUZIONE 1:4
 Riduction ratio 1:4



FORI DI FISSAGGIO
 Look up words

Materiale: acc. zincato

Galvanized stell material