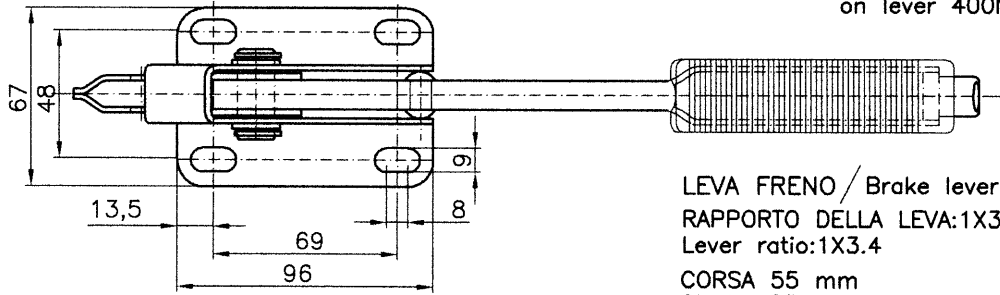
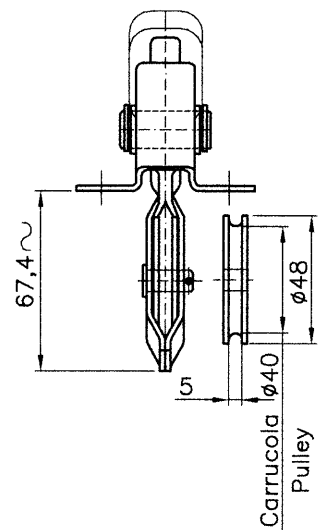


Forza massima applicabile 400N
Max force on lever 400N



LEVA FRENO / Brake lever
RAPPORTO DELLA LEVA: 1X3.4
Lever ratio: 1X3.4
CORSA 55 mm
Stroke 55 mm

Protezione superficiale-zincatura gialla (a richiesta verniciatura a polveri di colore nero).
Eventuali personalizzazioni su disegno del cliente.

Superficial protection yellow zinc-plated (available on request black epoxy coating).
We're also able to arrange special products according to customer's drawing.

Cod. 10.115.01
Cremagliera libera
Rack free