

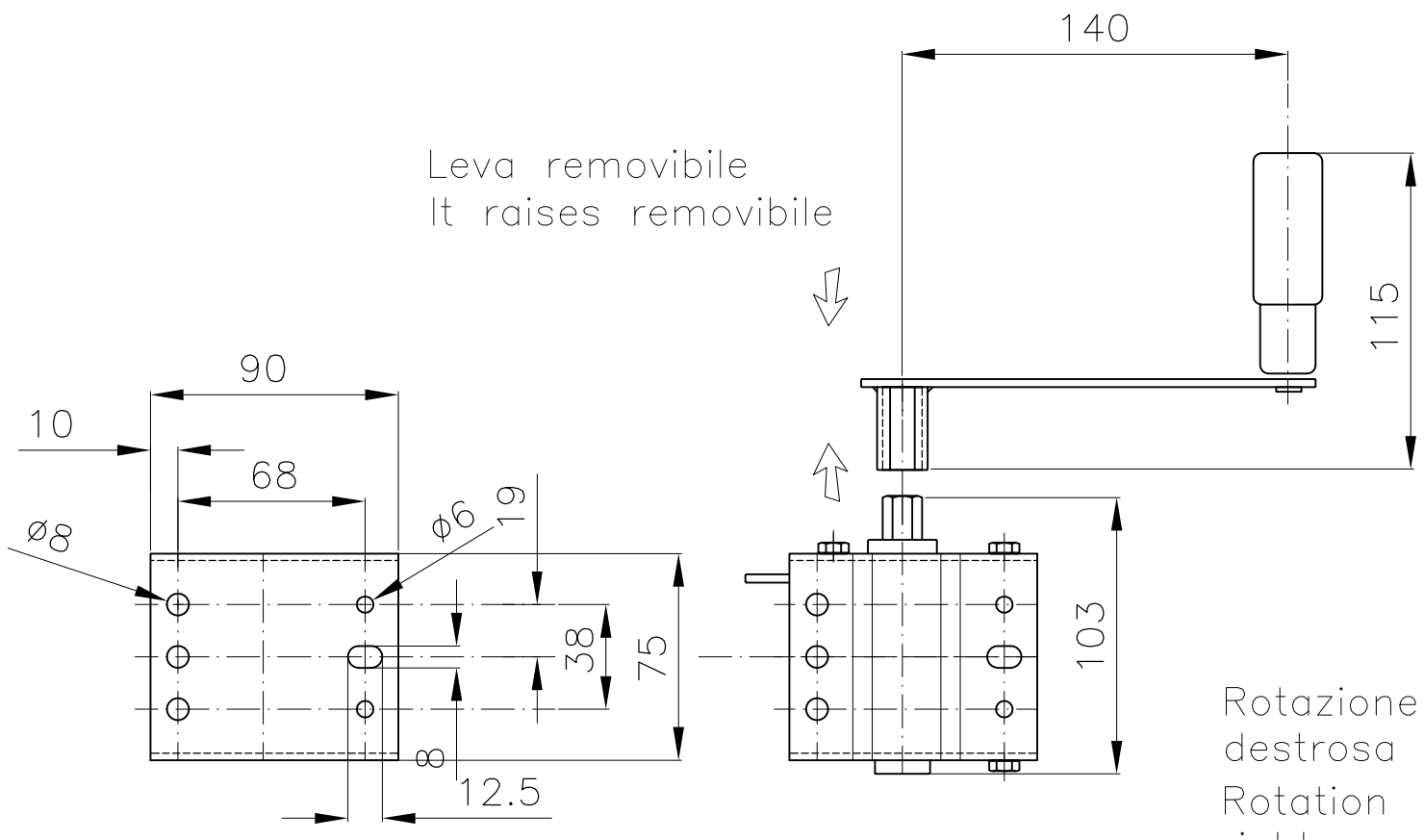
ARGANO MANUALE PER TRAZIONE
 MANUAL WINCH FOR TRACTION

cod.150.140.00 P

Tel.(+39) 02.96734040 Fax(+39) 02.96732304

E-mail:info@ifaca.it

S.A.S. 21040 ORIGGIO (VA) Italy Via Dell' Artigianato 31



Leva removibile
 It raises removibile

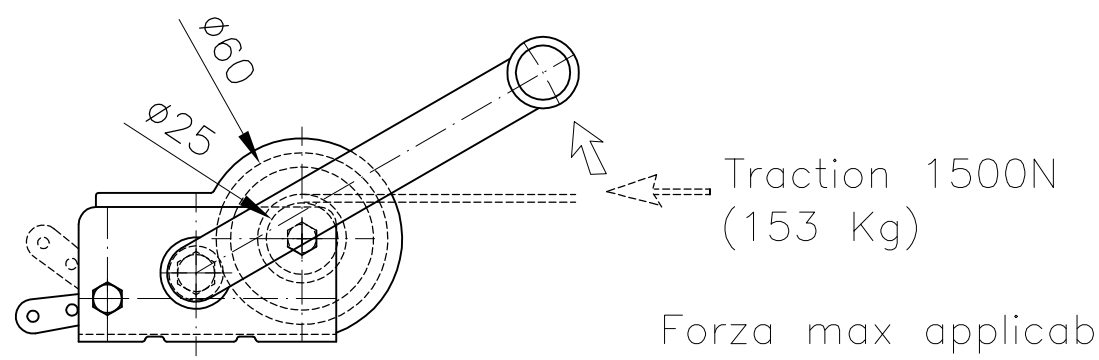
Fori di fissaggio
 Look up words

Rotazione destra
 Rotation right

Blocco
 Lock

Blocco
 Lock

Rotazione sinistra
 Rotation left



Forza max applicabile 150N (15.2Kg)
 Max force on lever 150N (15.2Kg)
 Capacita' fune max \varnothing 3mm 12 m
 Max rope capability \varnothing 3mm 12 m
 Trazione 1500N (153 Kg)
 Traction 1500N (153 Kg)

Rapporto riduzione 1:2.25
 Riduction ratio 1:2.25

Materiale: acc. zincato

Galvanized stell material

